

**ΕΠΑΝΑΛΗΠΤΙΚΑ ΘΕΜΑΤΑ 2018**  
Β' ΦΑΣΗ

E\_3.Αλ30(ε)

**ΤΑΞΗ:** Γ' ΓΕΝΙΚΟΥ ΛΥΚΕΙΟΥ  
**ΠΡΟΣΑΝΑΤΟΛΙΣΜΟΣ:** ΣΠΟΥΔΩΝ ΟΙΚΟΝΟΜΙΑΣ & ΠΛΗΡΟΦΟΡΙΚΗΣ  
**ΜΑΘΗΜΑ:** ΑΡΧΕΣ ΟΙΚΟΝΟΜΙΚΗΣ ΘΕΩΡΙΑΣ

**Ημερομηνία: Σάββατο 14 Απριλίου 2018**  
**Διάρκεια Εξέτασης: 3 ώρες**

**ΕΚΦΩΝΗΣΕΙΣ****ΟΜΑΔΑ ΠΡΩΤΗ**

Για τις προτάσεις από **A1** μέχρι και **A5** να γράψετε στο τετράδιό σας τον αριθμό της καθεμιάς και δίπλα σε κάθε αριθμό τη λέξη **Σωστό**, αν η πρόταση είναι σωστή, ή **Λάθος**, αν η πρόταση είναι λανθασμένη

**A1.** Στην αγορά ενός αγαθού, αν μετά από αύξηση του εισοδήματος των καταναλωτών δημιουργείται πλεόνασμα στην αρχική τιμή ισορροπίας, τότε το αγαθό είναι κανονικό.

**Μονάδες 3**

**A2.** Αν στην τιμή των 5 χρηματικών μονάδων οι καταναλωτές ζητούν 40 τόνους προϊόντος, ενώ οι παραγωγοί προσφέρουν 20 τόνους προϊόντος, η τιμή 5 θα μπορούσε να είναι τιμή ασφάλειας.

**Μονάδες 3**

**A3.** Μια αύξηση της τιμής ενός αγαθού κατά 3% θα μειώσει τη ζήτηση κατά 6%, αν η  $E_d = -2$ .

**Μονάδες 3**

**A4.** Τα αγαθά X και Y είναι μεταξύ τους υποκατάστατα και βρίσκονται σε ισορροπία. Βελτίωση της τεχνολογίας του αγαθού X, θα μειώσει την συνολική δαπάνη των καταναλωτών για το αγαθό Y.

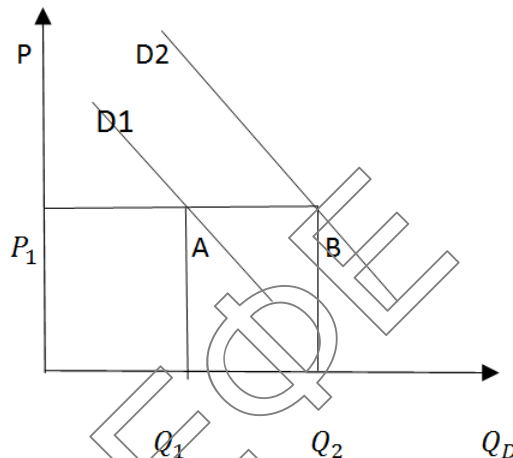
**Μονάδες 3**

**A5.** Αν η συνάρτηση μιας καμπύλης παραγωγικών δυνατοτήτων, μετά από αύξηση 20% διαμορφώθηκε σε  $y=12-2x$ , τότε αρχικά ήταν  $y'=10-2,5x$ .

**Μονάδες 3**

Για τις προτάσεις από Α6 μέχρι και Α7, να γράψετε στο τετράδιό σας τον αριθμό της πρότασης και δίπλα του το γράμμα που αντιστοιχεί στη σωστή απάντηση.

Α6. Δίνονται δύο παράλληλες καμπύλες ζήτησης D1 και D2. Μεταξύ των σημείων A και B:



- α. η ΣΔ και η  $|Ed|$  είναι μεγαλύτερες στο B.
- β. η ΣΔ και η  $|Ed|$  είναι μεγαλύτερες στο A.
- γ. η ΣΔ είναι μεγαλύτερη στο B και η  $|Ed|$  στο A.
- δ. η ΣΔ είναι μεγαλύτερη στο B αλλά η  $|Ed|$  δεν μπορούμε να γνωρίζουμε σε ποιο από τα δύο σημεία είναι μεγαλύτερη.

**Μονάδες 5**

Α7. Αν στην αγορά ενός αγαθού υπάρξει μεγαλύτερη αύξηση της ζήτησης, από μείωση της προσφοράς, τότε τα έσοδα των παραγωγών:

- 1. αυξάνονται
- 2. μειώνονται
- 3. παραμένουν σταθερά
- 4. δεν μπορούμε να γνωρίζουμε πως μεταβάλλονται

**Μονάδες 5**

## ΟΜΑΔΑ ΔΕΥΤΕΡΗ

**B1.** Αναπτύξτε τις ιδιότητες της εξέλιξης και του πολλαπλασιασμού των οικονομικών αναγκών.

**Μονάδες 8**

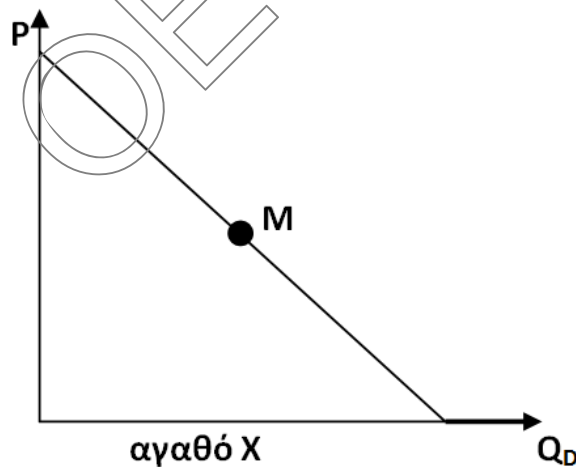
**B2.** Αναπτύξτε τους βασικούς λόγους που συντελούν στην εξέλιξη και τον πολλαπλασιασμό των οικονομικών αναγκών.

**Μονάδες 10**

**B3.** Να αναπτύξετε την ιδιότητα του κορεσμού των οικονομικών αναγκών.

**Μονάδες 7**

## ΟΜΑΔΑ ΤΡΙΤΗ



Δίνεται η παραπάνω ευθεία ζήτησης για το αγαθό X ενός καταναλωτή A.

Αν M μέσον και  $\Sigma\Delta_M = 5.000$  με  $P_M = 50$ :

**Γ1.** Να βρείτε την αλγεβρική μορφή της ευθείας καμπύλης ζήτησης.

**Μονάδες 8**

**Γ2.** Να βρείτε και να αιτιολογήσετε τη μεταβολή της συνολικής δαπάνης όταν η τιμή αυξηθεί από 50 σε 60 χρηματικές μονάδες.

**Μονάδες 7**

**Γ3.** Στην τιμή των 50 χρηματικών μονάδων ο καταναλωτής A δαπανά το 25% του εισοδήματός του για το αγαθό X. Στη συνέχεια το εισόδημά του αυξάνεται 50%,

**ΕΠΑΝΑΛΗΠΤΙΚΑ ΘΕΜΑΤΑ 2018**  
Β' ΦΑΣΗ**E\_3.Αλ30(ε)**

με τρόπο ώστε η ζητούμενη ποσότητα να αυξηθεί κατά 100 μονάδες προϊόντος σε κάθε τιμή. (Μονάδες 3) Να βρεθεί η εισοδηματική ελαστικότητα για  $P=50$  καθώς το εισόδημα αυξάνεται καθώς και η νέα καμπύλη ζήτησης που αντιστοιχεί στο νέο εισόδημα. (Μονάδες 2)

**Μονάδες 5**

- Γ4.** Στη συνέχεια η μείωση της τιμής ενός αγαθού  $\Psi$  είχε σαν συνέπεια η καμπύλη ζήτησης του καταναλωτή  $A$  να επανέλθει στα αρχικά επίπεδα. (Μονάδες 3) Να χαρακτηρίσετε τα αγαθά  $X$  και  $\Psi$  ως υποκατάστατα ή συμπληρωματικά και να βρείτε τις χρηματικές μονάδες που μπορεί να διαθέσει πλέον ο καταναλωτής  $A$  για την αγορά άλλων αγαθών εκτός του αγαθού  $X$ , αν η τιμή του αγαθού  $X$  στην αγορά είναι 50 χρηματικές μονάδες. (Μονάδες 2)

**Μονάδες 5****ΟΜΑΔΑ ΤΕΤΑΡΤΗ**

Μια επιχείρηση  $A$  σε επίπεδο παραγωγής  $Q=50$  εμφανίζει  $MC$  ( ανερχόμενο ) ίσο με 10. Επίσης, στο επίπεδο αυτό η επιχείρηση απασχολεί 5 εργάτες και ισχύει ότι  $AVC=10$ . Στην τιμή των 20 χρηματικών μονάδων, η επιχείρηση προσφέρει 55 μονάδες προϊόντος. Όταν η επιχείρηση παράγει 59 μονάδες προϊόντος, εμφανίζει  $VC=700$ . Η εργασία είναι ο μοναδικός μεταβλητός παραγωγικός συντελεστής.

- Δ1.** Να συντάξετε τον πίνακα προσφοράς της επιχείρησης. (Υπολογίστε μέχρι το πρώτο δεκαδικό ψηφίο.)

**Μονάδες 5**

- Δ2.** Να βρείτε το μεταβλητό κόστος της επιχείρησης όταν αυτή παράγει 52 μονάδες προϊόντος.

**Μονάδες 5**

- Δ3.** Αν στην αγορά του αγαθού υπάρχουν ακόμα 99 επιχειρήσεις με τα ίδια δεδομένα με την  $A$ , να συντάξετε τον αγοραίο πίνακα προσφοράς (Μονάδες 3) και να κατασκευάσετε την αντίστοιχη καμπύλη προσφοράς. (Μονάδες 2)

**Μονάδες 5**

- Δ4.** Το κράτος επιβάλλει ανώτατη τιμή και δημιουργείται μαύρη αγορά. Η τιμή που είναι διατεθειμένοι να καταβάλουν οι καταναλωτές για να αγοράσουν την προσφερόμενη ποσότητα στη μαύρη αγορά είναι ίση με 25 χρηματικές μονάδες. Αν η αγοραία ζήτηση περιγράφεται από τη συνάρτηση  $Q_D=10000-200P$ , να βρείτε την ανώτατη τιμή που επέβαλε το κράτος.

**Μονάδες 5**

**ΕΠΑΝΑΛΗΠΤΙΚΑ ΘΕΜΑΤΑ 2018**  
Β' ΦΑΣΗ**E\_3.Αλ30(ε)**

**Δ5.** Η επιχείρηση χρησιμοποιεί για την παραγωγή της δύο σταθερούς συντελεστές παραγωγής. Από τον πρώτο συντελεστή χρησιμοποιεί 10 μονάδες, όπου η κάθε μια μονάδα κοστίζει 10 χρηματικές μονάδες. Από τον δεύτερο σταθερό συντελεστή χρησιμοποιεί 20 μονάδες με άγνωστο κόστος ανά μονάδα συντελεστή. Αν το σταθερό κόστος είναι 180, να βρεθεί:

**i.** Το ανά μονάδα κόστος του δεύτερου σταθερού συντελεστή παραγωγής.

**Μονάδες 3**

**ii.** Το μέσο σταθερό κόστος για επίπεδο παραγωγής 50 μονάδων.

**Μονάδες 2**